

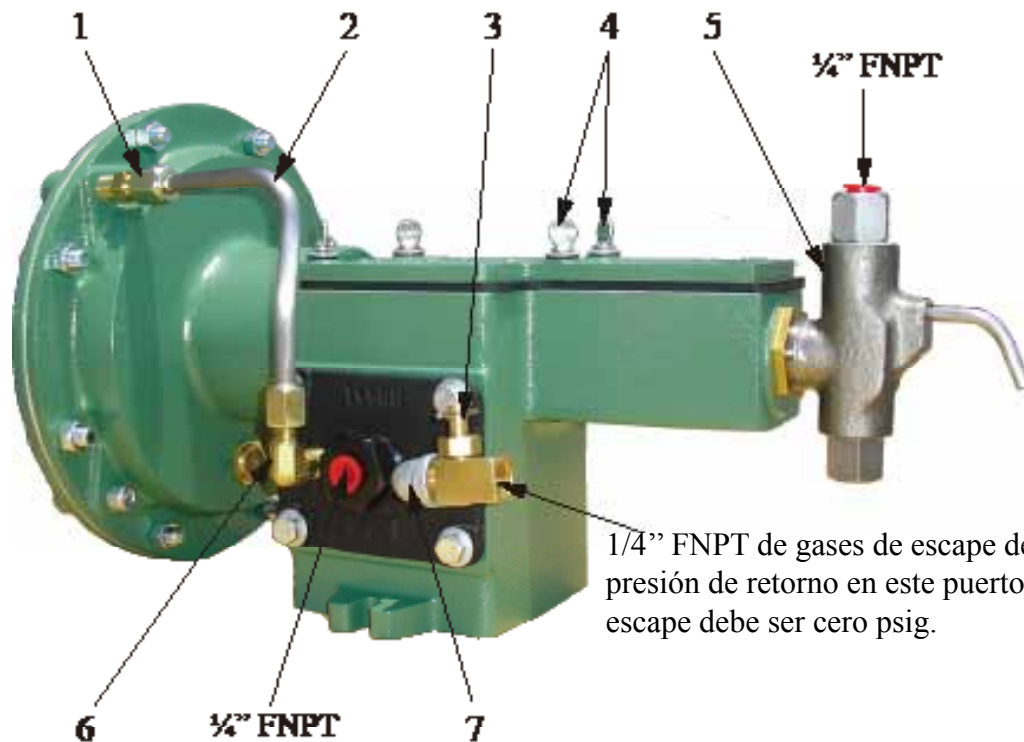
FLOMORE

Different by Design

SPANISH
5200 Series
Injector



5200 Series Injector



1/4" FNPT de gases de escape de la presión de retorno en este puerto de escape debe ser cero psig.

Item #	Part #	# Reqd.	Description	Material
1	A-4015	1	Conector macho y tuerca de compresión	Acero de carbón plateado de cadmio
2	B-1193	1	Línea de montaje	Tubo de acero inoxidable 303 con cadmio plateado accesorios
3	A-2489	1	Válvula de escape de gas	Latón niquelado
4	A-0136	4	Tornillos de mariposa	Cadmio plateado acero
5	See Page 8	1	Cabeza del inyector	Consulte la página 8
6	A-4016	1	Codo conector y el conjunto de la tuerca de compresión	Acero de carbón plateado de cadmio
7	A-0075	1	Calle Ell	Acero de carbón plateado de cadmio
8	A-0664	1	Tanque de 5 galones	Acero inoxidable 304
	A-1539		Tanque de 10 galones	
9	A-3118	1	Conector	Polipropileno
10	A-3116	1	Codo conector y el conjunto de la tuerca de compresión	Polipropileno
11	A-0950	1	Base	Acero
12	A-3123	1	3/8" x 22" línea de succión	Polipropileno
13	A-0167	4	Corte lavadora	Acero
14	A-0425	2	Arandela de seguridad	Acero
15	A-0144	1	Tuerca hexagonal	Acero
16	A-0142	1	Tornillo cabeza hexagonal	Cadmio plateado acero
17	F-0871	1	Medidor del tanque de 5 galones	♦
	A-1285		Medidor del tanque de 10 galones	

Instalacion y Manual de Instrucciones

Compruebe primero los siguientes artículos enviados sueltos, no instalado en la bomba: A-0315 (1) (1) ¼ “macho x línea femenina comprobar, embalaje llave de la glándula y válvula de cebado A-1497

1. Reducen el golpe o limpie la suciedad u otros objetos desde la línea de suministro de gas, si la presión excede los 35 PSI con regulador de la bomba. No conecte la válvula pequeña de ¼ “(A-2489) este es el escape de gas.
2. Instale el control amueblado en el punto de inyección observando la flecha de flujo de la válvula. Conecte la línea de descarga en el ¼ “FNPT en la verificación de la línea y el casquillo de descarga superior (A-1496) de la Asamblea de la cabeza. (Asegúrese de que esta línea esté libre de residuos).
3. Si está bombeando desde una fuente de líquido que no sea nuestro tanque de 5 galones (A-0664), recomendamos el uso de nuestro tambor de nivel líquido calibre (F-0871). Esto le permitirá conservar productos químicos costosos estableciendo con precisión la velocidad de bomba deseada. Además da un control visual que la bomba está funcionando correctamente. Conecte la línea de succión para el calibre del tambor y el buje de succión de fondo. Es importante que esta línea este libre de cualquier material extraño.
4. Instale la válvula de cebado (A-1497) en forma de «L» en el pequeño agujero en la cabeza de la inyección, deje parcialmente abierta.
5. A gregar un ligero aceite SAE 5 a esa porción del depósito que contiene el resorte (A-1820) se puede ver después de quitar la tapa superior (B-0548) y la Junta (A-1546). Vierta aceite encima de la varilla de empuje y el relleno en la parte inferior de esta barra.
6. Abra la válvula principal de gas y el escape de gas pequeños (A-2489). La bomba se enciende automáticamente. Mantenga las manos y los dedos alejados de las piezas móviles.
7. Compruebe la válvula de cebado (A-1497) apertura de burbujas de aire en el líquido bombeado. Tan pronto como dejen de burbujear, cierre la válvula de cebado y ajuste de la bomba para SPM deseado y la tasa de bombeo. Una comprobación rápida de la tuerca prensaestopas (A-4104) para ver si hay fugas de embalaje, si es así apretar ligeramente con la llave incluida. No apriete demasiado porque puede atascar la bomba o provocar embalaje excesivo desgaste.
8. Vuelva a colocar la cubierta y la junta con los tornillos.

Aplicaciones

- La introducción de desemulsifica, solventes, inhibidores de corrosión, agentes desincrustantes y carroñeros de oxígeno.
- Tratamiento de agua
- Inyección de metanol en gasoductos
- inyección de surfactante (jabón) en gas de baja presión con alto contenido de agua.

Accesorios & Opcionales

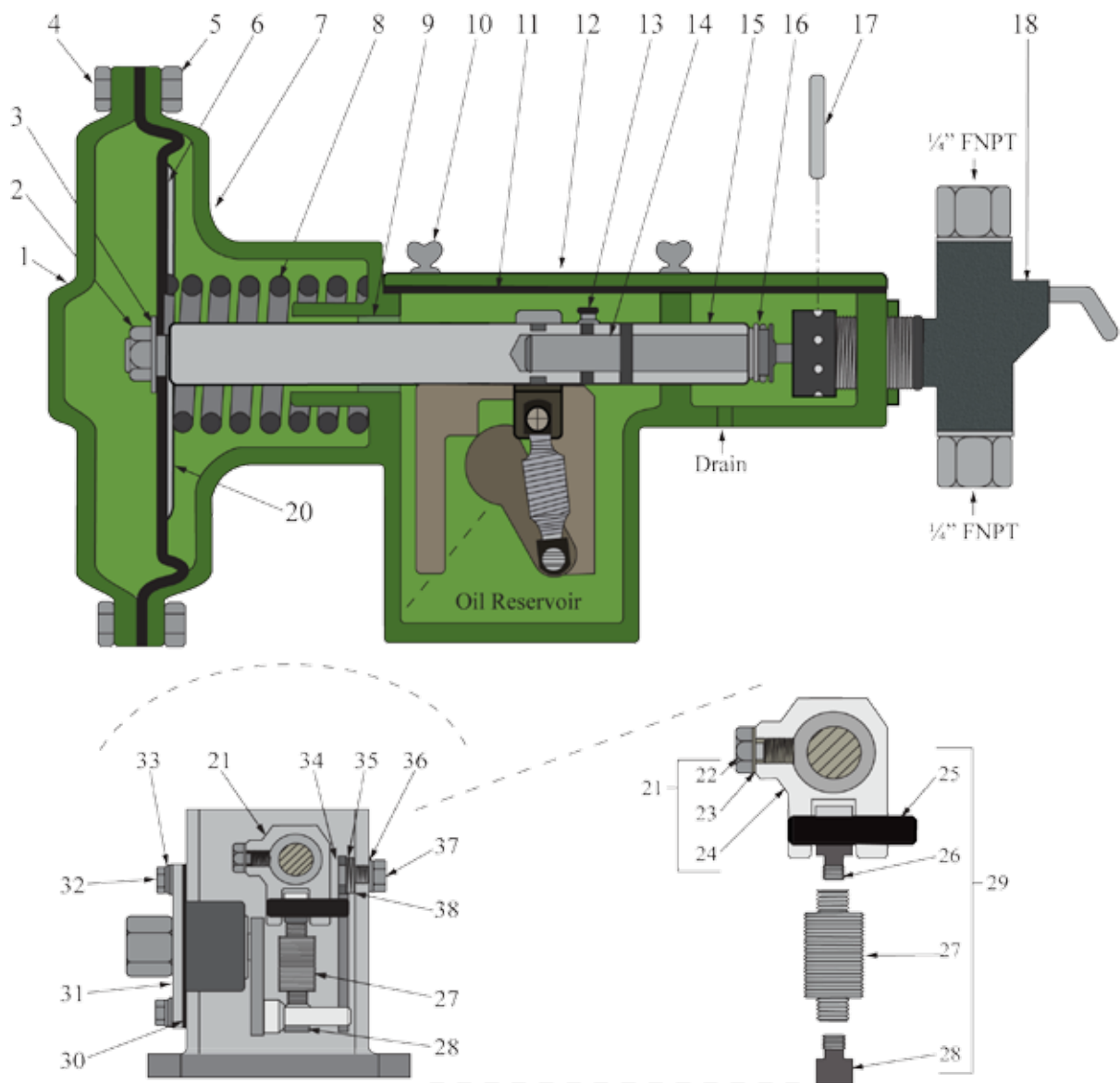
- Teflón o embalaje de Viton
- Controlador de velocidad lenta
- Regulador de válvula microinterruptor
- CxC no-embalaje cabezal

Recorte de Gas Amargo

Injectores de la serie 5200 estan decorados con adormos de gas amargo de serie.

5200 Series Injector

Seccion Transversal



5200 Series Injector

Lista de Piezas

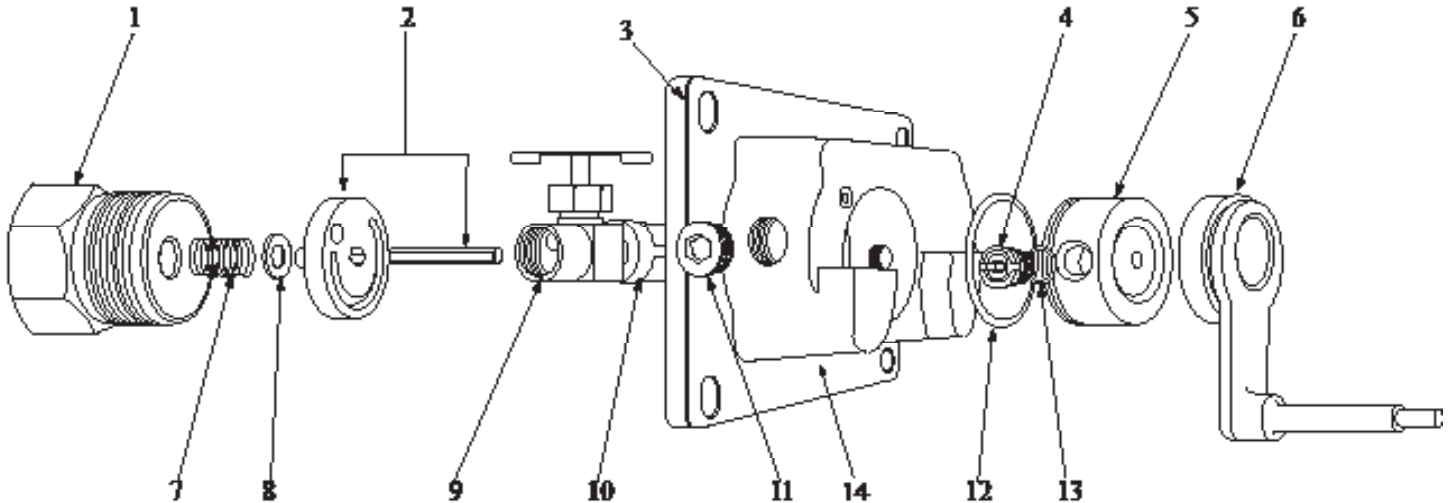
Artículo #	Parte #	# Reqd.	Descripcion	Material
1	C-0252	1	Tapa de diafragma	Aluminio
2	A-3320	1	Tuerca de seguridad	Cadmio plateado acero
3	A-3321	1	Arandela	Cadmio plateado acero pesado
4	A-0139	8	Tornillo cabeza hexagonal	Acero
5	A-2207	8	Tuerca hexagonal	Acero
6	C-0290	1	Diafragma moldeado	Buna-N, Nylon
7	D-0251	1	Cover	Aluminio
8	A-1821	1	Muelle de retorno	Acero de carbón plateado de cadmio
9	B-0001	1	Rodamiento	Bronce
10	A-0136	4	Tornillos ala mariposa	Cadmio plateado acero
11	A-1546	1	Junta	Buna-N
12	B-0548	1	Cubierta	Aluminio
13	A-1828	1	Perno de ajuste	Acero
14	B-0447SS	1	Adaptador de barra	Acero inoxidable 303
15	B-0444SS	1	Varilla de empuje	Acero inoxidable 303
16	A-0290	1	PIN	Acero
17	A-0315	1	llave glándula	Acero
18	Consulte la página 8	1	Cabeza del inyector	Consulte la página 8
19	A-1835	1	Salida de aire	Acero
20	B-0438	1	Placa del diafragma	Acero
21	A-1832	1	Subconjunto de estribo	Aluminio y acero
22	A-1829	1	Tornillo de cabeza hexagonal	Acero
23	A-3406	1	Arandela de bloqueo de diente interno	Acero de carbón plateado de cadmio
24	B-0471	1	Estribo de viaje	Aluminum
25	A-2355	1	Pasador de rodillo	Acero
26	A-1838	1	Adaptador del muelle (arriba)	Acero
27	A-1820	1	Resorte Flipper	Acero
28	A-1838	1	Adaptador del muelle (parte inferior)	Acero
29	A-1831	1	Montaje de estribo	◆
30	A-0058	1	Junta de la válvula piloto	Fibra
31	C-0446	1	Válvula piloto	◆
32	A-0141	4	Tornillo cabeza hexagonal	Acero de carbón plateado de cadmio
33	A-0425	4	Arandela de seguridad	Cadmio plateado acero
34	A-1827	1	Tornillo de placa de tope	Acero
35	A-1823	1	Placa de tope	Acero
36	A-0459	1	Luz de la arandela de seguridad	Cadmio plateado acero
37	A-3323	1	Tuerca hexagonal	Cadmio plateado acero Semifinish
38	A-0746	5	Arandela	Acero

*Partes de repuesto recomendadas

**Piezas envasadas por separado

5200 Series

Asiento Reemplazable



Nota: El uso de una cantidad pequeña de grasa, lubricar los componentes #12 y #13, juntas, antes y después de la instalación en el tema #5.

Esto mantendrá juntas en su lugar y facilitar la presión del asiento de la válvula en posición.

Lista de Piezas

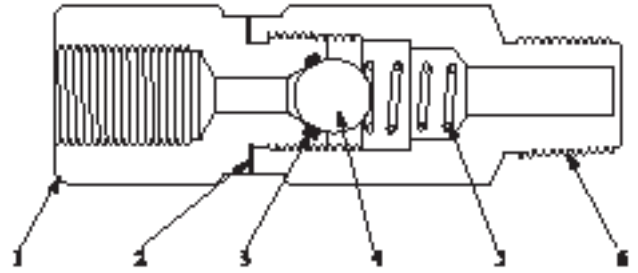
Item #	Parte #	#	Descripción	Material
1	C-0495	1	Soporte del Platillo	Acero
2	C-4147	1	PIN y el disco de la válvula	Acero inoxidable
3	C-0441	1	Cuerpo de la válvula piloto	Hierro dúctil
*4	C-0463	2	Sello tornillo de asiento	Acero
5	C-0451	1	Asiento de la válvula	Acero
6	B-0440	1	Montaje del brazo de Flipper	Acero
7	A-0077	1	muelle	Acero
8	A-0579	1	arandela	Acero inoxidable
9	A-2489	1	Válvula	Latón
10	A-0075	1	Codo macho-hembra	Acero
11	C-3386	1	Tapones de cierre al ras	Acero
12	C-0485	1	Asiento de sello o-ring	Buna-N
*13	C-0474	2	Asiento de sello tornillo o-ring	Buna-N
14	A-0058	1	Junta	Fiber

**Partes de repuesto recomendadas **Elementos componen un asiento de la válvula piloto C-0500 y montaje de disco

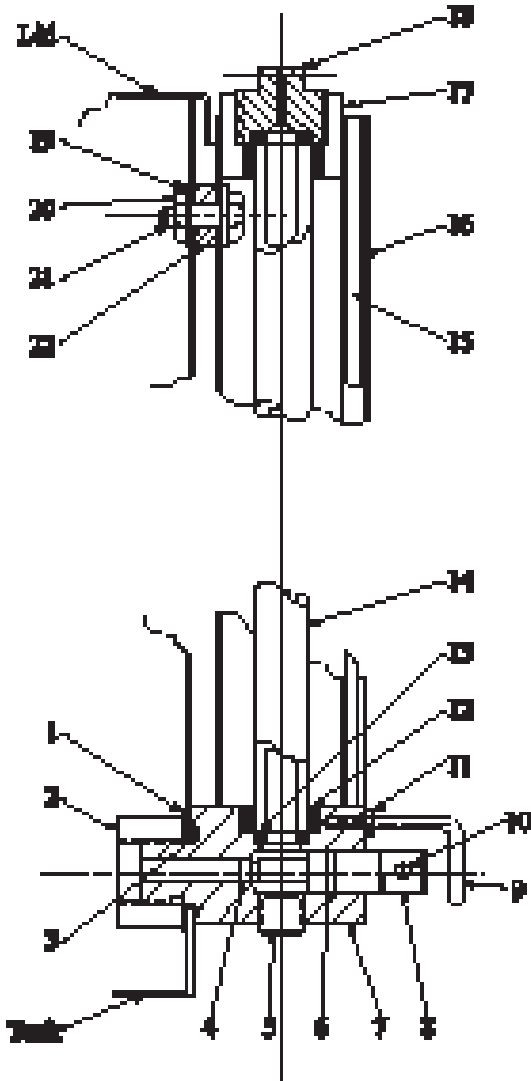
5200 Series Componentes

Verificación de línea A-0675 & A-0676

Artículo #	Parte #	# Reqd.	Descripcion	Material
1	A-0678	1	Cuerpo de entrada	Latón
	A-1297	1	Cuerpo de entrada	303 Acero inoxidable
2	A-1574	1	Arandela	304 Acero inoxidable
3	A-0479	1	O-Ring	Buna-N
	A-2580	1	O-Ring	Viton
4	A-0054	1	3/8" Ball	316 Acero inoxidable
5	A-0391	1	Muelle	Steel
6	A-0679	1	Outlet Body	Brass
	A-1296	1	Outlet Body	303 Stainless Steel

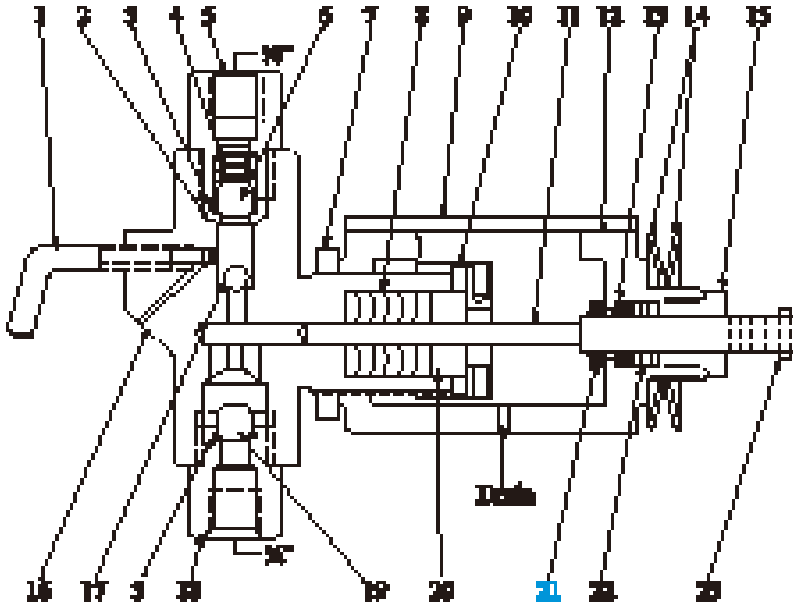


F-0871 Modelo 2000 Medidor de Tanque



Artículo #	Parte #	# Reqd.	Descripcion	Material
1	A-0306	1	muelle	Teflón
2	F-0871.01	1	3/4-16" Nut	Acero inoxidable
3	F-0871.03	1	2-019 O-Ring	Viton
4	F-0871.04	1	2-006 O-Ring	Viton
5	A-0138	2	1/4" NPT Tapón de tubo	Acero
6	F-0871.06	1	2-011 O-Ring	Viton
7	F-0871.07	1	Cuerpo de la válvula	Acero inoxidable
8	F-0871.08	1	Vástago de la válvula	Acero inoxidable
9	F-0871.11	1	Válvula de paso	Acero inoxidable
10	F-0871.09	1	1/8" x 2" Pasador de rodillo	Acero inoxidable
11	F-0871.10	1	Tuerca de la válvula	Acero inoxidable
12	15470	2	Junta de tubo	Buna-N
13	D-0013	2	Sello de extremo de tubo	Viton
14	A-3102	1	Tubo de vidrio	Vidrio
15	F-0871.15	1	Escala	Acrílico
16	F-0871.16	1	Vivienda	Acero inoxidable
17	F-0871.17	1	Bloque superior	Aluminum
18	F-0871.18	1	Tapón de ventilación	Acero inoxidable
19	A-4092	2	Stat-O-Seal	Acero
20	F-0871.20	1	1/4-20" Nut	Acero inoxidable
21	F-0871.21	1	1/4-20" x 3/4" Bolt	Acero inoxidable
22	A-0987	1	Espaciador	Acero inoxidable

Injector Heads



Construcción Alternativa

Artículo #	Parte #	Descripción	Material	
2	A-0806	Conjunto de asiento superior (Metal-a-Metal)	303 Acero inoxidable	
2	B-0843	Asiento con o ' ring de Viton	303 Acero inoxidable	
3	A-2580	O-Ring	Viton	
8	◆	3/16" Embalaje de émbolo	Duro	
	A-3967		Viton	
	A-3966		Teflon	
	8	A-2295	1/4" Embalaje de émbolo	Duro
		A-4102		Viton
		A-1642		Teflon
		A-1875		Duro
	8	A-4101	3/8" Embalaje de émbolo	Viton
		A-1234		Teflon
		A-1874		Duro
8	A-4103	1/2" Embalaje de émbolo	Viton	
	A-1012		Teflon	
* 13	A-0771	Conjunto de asiento inferior (Metal-to-Metal)	316 Acero inoxidable	
13	B-0844	Succión buje con o ' ring de Viton	303 Acero inoxidable	
* 14	A-0053	1/2" Bola de succión	316 Acero inoxidable	

Gráfico de embalaje émbolo

Material	Descarga máxima presión (PSIG)			
	3/16"	1/4"	3/8"	1/2"
Buna-N		1500	1500	1500
Viton		3500	3500	3500
Hard		6000	6000	3500
Teflon		1500	1500	1500

Lista de Piezas

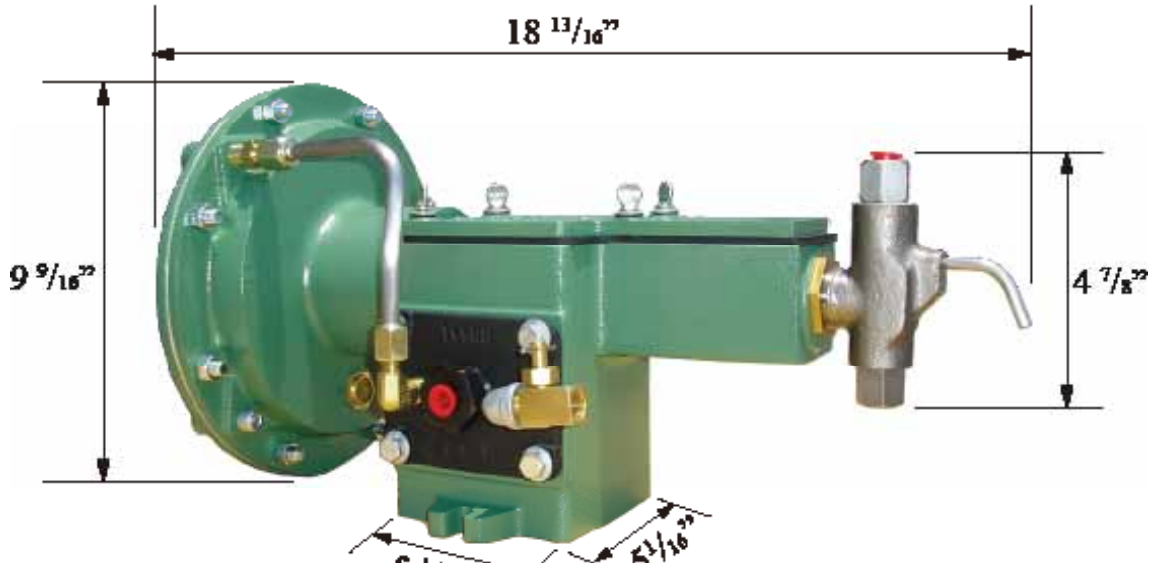
Artículo #	Parte #				# Req'd.	Descripción	Material
	3/16"	1/4"	3/8"	1/2"			
◆	◆	B-0166	B-0203	B-0496	1	Cabezal	Hierro dúctil con moldura de acero inoxidable
	B-1299	B-0755	B-0756	B-0732			Todo el acero inoxidable
1	A-4027	A-1497			1	Válvula de cebado	303 Acero inoxidable
* 2	B-0737				1	Asiento Asamblea - Buna	303 Acero inoxidable
* 3	A-0479				1	Succión y descarga o ' Ring	Buna-N
4	A-0077				1	Resorte de cheque de bola	316 Acero inoxidable
5	A-1496				1	Buje superior	303 Acero inoxidable
6	A-0054				1	3/8" Gran bola superior	316 Acero inoxidable
7	A-0225				1	Tuerca de fijación	Latón
* 8	A-3969	A-1461	A-1456	A-0959	1	Embalaje de émbolo	Buna-N
9	A-4104				1	Glándula de émbolo tuerca	303 Acero inoxidable
10	A-4747	A-1312	A-1745	A-1876	1	Émbolo	17-4 pH Acero inoxidable
11	◆	C-0275	C-0276	C-0272	1	Cuerpo	Hierro dúctil
	C-2040	C-0291	C-0425	C-0349			Acero inoxidable
12	◆	A-0126			1	1/4" Pequeña bola superior	316 Acero inoxidable
* 13	B-1216	B-0736			1	Fondo asiento Asamblea-Buna	303 Acero inoxidable
* 14	A-0054				1	3/8" Bola de succión	316 Acero inoxidable
15	A-4332	A-1463	A-0957	A-1219	1	Prensaestopas de émbolo	303 Acero inoxidable
16	A-0126	◆			1	1/4" Bola	316 Acero inoxidable
17	A-4394	◆			1	Buje Arandela de sellado de la succión	304 Acero inoxidable

8 Piezas de repuesto sugerido

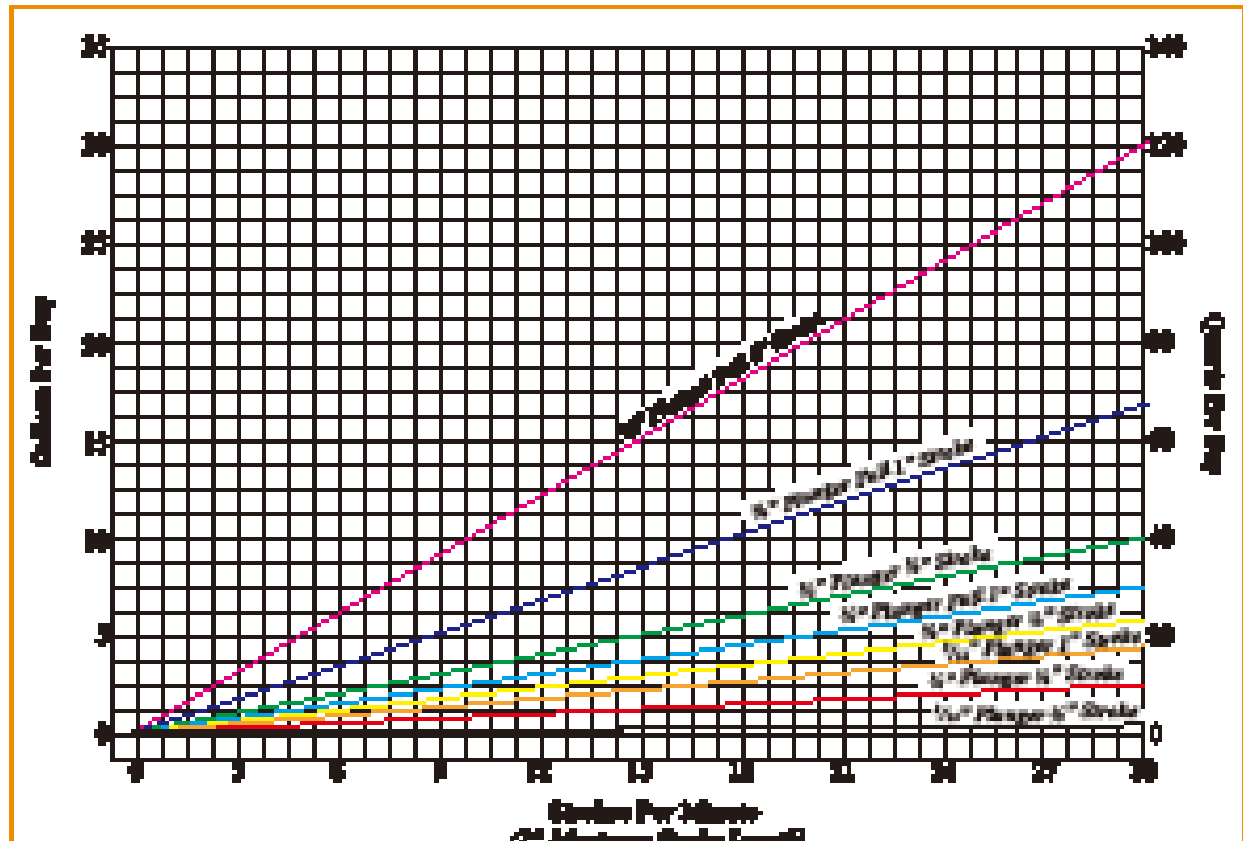
**Construcción alternativas disponibles ver tabla anterior

Dimensiones y rendimiento de datos

Dimensiones



5200 Galones Serie Por Carrera



Datos de Rendimiento

Gráfico de Consumo de Gas

longitud de carrera	Piston Tamaño	* Pies cúbicos de gas requeridos por galón por día							Presión de inyección(PSI)			
		100	200	500	1000	1500	2000	3000	3500	4000	5000	6000
1/3 Carrerea	3/16"	1371	1374	1386	1407	1428	1590	1635	1665	1680	1725	1776
	1/4"	732	735	744	810	864	924	1020	1065	1107	1215	1491
	3/8"	360	378	444	492	531	555	729	834	942	1065	1122
	1/2"	159	162	171	186	213	228	252	285	♦	♦	♦
Carrera completa	3/16"	457	458	462	469	476	530	545	555	560	575	589
	1/4"	244	245	248	270	288	308	340	355	369	405	497
	3/8"	120	126	148	164	177	185	243	278	314	355	374
	1/2"	53	54	57	62	71	76	84	95	♦	♦	♦

Velocidad máxima recomendada
Above 1500 PSI Presión de inyección

Poder Fin para
Relación final de fluidos

Tamaño del émbolo	Carrera por minuto
3/16"	28
1/4"	26
3/8"	14
1/2"	14

Tamaño del émbolo	Ratio de funcionamiento Líquido / Gas
3/16"	1200/1
1/4"	750/1
3/8"	300/1
1/2"	180/1

Gráfico de presión / Volumen

Serie	Tamaño del émbolo	Presión máxima de descarga (PSI)	Para la operación de aire o de gas a 35 PSI(constant)			
			Unidad de potencia*		Inyector químico **	
			Modelo #	Max. Vol. (GPD)	Modelo #	Max. Vol. (GPD)
5200 Estándar	3/16"	1500	52-04	4.2	52-04T	4.2
	1/4"	1500	52-01	7.5	52-01T	7.5
	3/8"	1500	52-03	16.8	52-03T	16.8
	1/2"	1500	52-05	32	52-05T	32
5210 Alta presión	3/16"	6000	52-14	3.65	52-14T	3.65
	1/4"	6000	52-11	6.5	52-11T	6.5
	3/8"	6000	52-13	7.9	52-13T	7.9
	1/2"	3500	52-15	14	52-15T	14

Mantenimiento y solución de problemas

Varilla de empuje de aceite

Poner aceite en la varilla de empuje de vez en cuando y, a continuación, vuelva a colocar la cubierta.

Fuga de embalaje

comprobar si hay fugas de empaque apretar o reemplazar según sea necesario apriete excesivo acortará la vida y puede marcar el embolo que tendrá que ser reemplazado.

Uso correcto o' rings

Cualquier bomba Flomore utilizada para bombear metanol o alcohol para evitar la congelación debe estar equipada con buna n juntas tóricas. La bomba empleada para bombear productos químicos debería estar equipada con Viton O' rings, estos se encuentran en el asiento superior (b-0737) y el casquillo de aspiración.

Bomba dejó funcionando y Gas es liberado

Debe parada de la bomba funcionando, usted puede oír gas escapando de ventilación (A-1835) quitar diafragma cubrir (C-0252) y revise el diafragma para el agujero o desgarro, reemplace según sea necesario. En este momento, inspeccione visualmente el mayor giro resorte (A-1821) para evitar la rotura. Al instalar un nuevo diafragma, ponga una línea de sellador Permatex "Forma un empaque" alrededor del agujero central en ambos lados de la membrana. Esto evitará la fuga de gas en esa zona. Vuelva a colocar el diafragma, asegurándose de que el agujero pequeño en el borde exterior del diafragma y la tapa de diafragma se alinee con la línea de gas de la válvula piloto que lleva gas a la cámara del diafragma.

Gas no es expresión de la válvula de escape de Gas

Si no se oye el venteo de gas, verifique el suministro de gas y la presión (35PSI max), sobrepresión y depresión puede causar la bomba se detenga.

Bomba puestos en posición de descarga hacia adelante

Cierre el suministro de gas, comprobar flipper resorte del brazo (A-1820), si está intacto después afloje la tuerca prensaestopas, el embalaje puede ser demasiado apretado. Si la bomba sigue sin hacer carrera de retorno sospechar muelle de retorno roto (A-1821). (Ver la bomba deje de funcionar y de gas se escapa)

Bomba Aún Stalled

Verificar depósito de aceite para las burbujas de gas, una pequeña cantidad de fuga puede ser tolerada, sin embargo grandes cantidades de fugas pueden causar la bomba se detenga. Revise la presión de suministro (35 PSI max), si la presión está dentro de los límites de la válvula piloto (C-0442) pueden tener que ser reemplazado. Sin embargo, con el asiento reemplazable y montaje de disco (página 6), sólo el disco (C-4147) o conjunto de asiento (C-0500) pueden tener que ser reemplazado.

Bomba está funcionando pero no Bombeo

Puede haber aire en el cabezal de inyección, válvula de purga abierta (A-1497) hasta que las burbujas de aire en el fluido disminuir. Si aún no bombea, es probablemente la junta tórica en el manguito de aspiración no es el material correcto (Consulte Uso Correcto O'Rings).

Flipper resorte del brazo (A-1820) está roto

Vacíe el aceite en un recipiente adecuado y guardar para reemplazar en el depósito. Eliminar (C-0446) conjunto de la válvula, a continuación, retire el resorte roto del brazo impulsor (B-0440). Afloje (A-1829) tornillo hexagonal en el conjunto de estribo (A-1832), gire el montaje, retire (A-2355) Roll-pin, instalación nueva (A-1820) slide conjunto de la válvula resorte parcialmente y volver a conectar (A-1838) adaptador resorte, vuelva a apretar (A-1829) y asegúrese de que está en la ranura de la varilla de empuje, Rebolt (C-0446), sustituir el aceite y la bomba reinicie (Ver Puestos de bomba de descarga Forward Posición y bomba Aún Estancado).

FLOMORE

Richart Distributors, Inc.

Corporate Office

3415 South I-35 Service Road
Oklahoma City, OK 73129
1-866-843-5654
Fax: (405) 619-3007
Richart@flomore.com

Dickinson Branch

533 East Villard Suite B
Dickinson, ND 58601
(701) 483-8267
Fax: (701) 483-8268
Mike.Maresh@flomore.com

Kilgore Branch

Cardon Sales Company, LLC

820 South Commerce Street
Kilgore, TX 75662
(903) 984-3070
Fax: (903) 984-7901
THunt@cardonsales.com

Louisiana Branch

Cardon Sales Company, LLC

213 Cummings Road
Broussard, LA 70518
(337) 839-1704
Fax: (337) 839-1706
bcardon@cardonsales.com

Odessa Branch

Patterson Equipment Sales, Inc.

1610 S. Regal Avenue
Odessa, TX 79763
(432) 332-3345
Fax: (432) 332-3348
chad@pattersonsalesinc.com

